

RoHS&REACH

REV.	ECN NO.	DESCRIPTION	REVISED	DATE
				2021.2.4

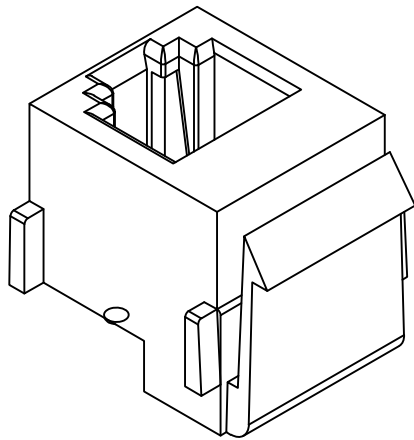
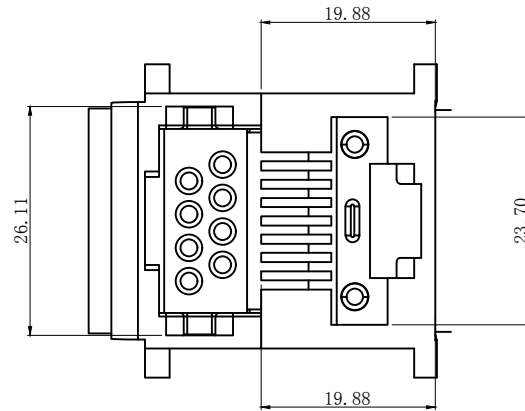
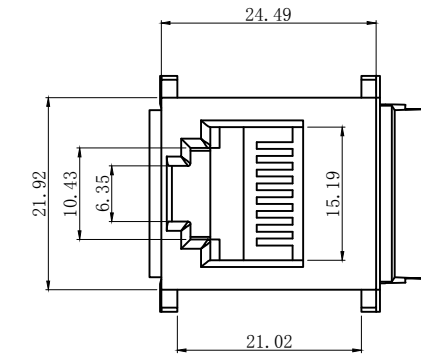
NOTES:

MATERIAL:

- 1. HOUSING MATERIAL :ABS (UL94-0); BLACK;
- 2. CONTACT MATERIAL :ROUND PINS-0.46mm DIAMETER PHOSPHOR BRONZE; GOLD PLATING OVER NICKEL; Fu"; :UL 1061 26 AWG,200MM;

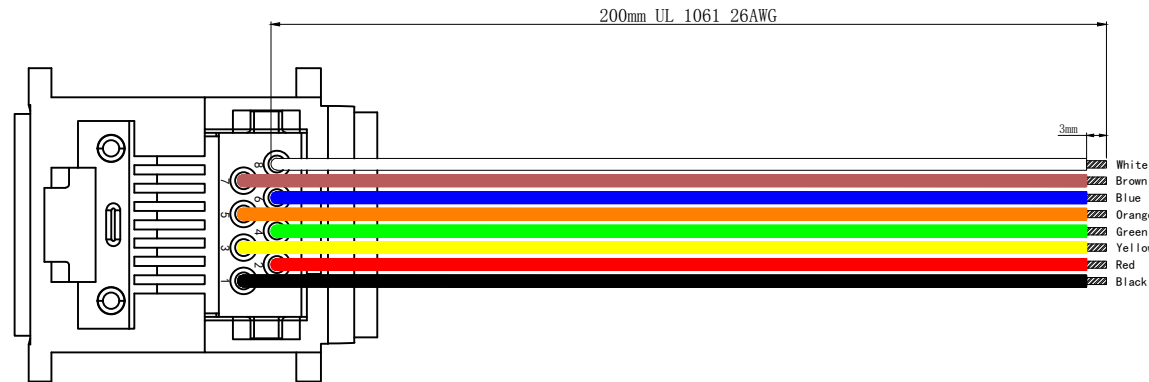
3. WIRES ELECTRICAL/PHYSICAL:

- 1. VOLTAGE RATING :125 VAC RMS
- 2. CURRENT RATING :1.5 AMP
- 3. CONTACT RESISTANCE :30 MILLIOHMS MAX2
- 4. INSULATION RESISTANCE :500 MEGOHMS MIN @500V DC
- 5. DIELECTRIC WITHSTANDING RESISTANCE :1000V AC RMS 60Hz. 1MIN
- 6. DURABILITY :750 CYCLES MIN
- 7. TEMPERATURE :-40°C/+85°C



648K - X X - X X X L: Wire Length

Positions	Contacts	Wire Style	Color	Gold Plating
8 or 10	2~10	1-24 AWG 2-26 AWG 3-28 AWG	1-Black 2-Gray 3-Other	1-G/Fu" 2-3u" 3-6u" 4-15u" 5-30u" 6-50u"



8	棕	200mm
7	蓝	200mm
6	黄	200mm
5	绿	200mm
4	红	200mm
3	黑	200mm
2	橙	200mm
1	白	200mm
线序	648K	长度

4	反端	8	黄铜
3	金线	8	磷铜 Fu"
2	电子线	8	UL1061 26AWG
1	648K塑壳	1	ABS 黑色
序号	物料名称	数量	材质

除非另行说明, 否则公差按照下表		
尺寸标注	公差	
.X	长度 ±0.25	角度 ±2.0°
.X	±0.20	±1.5°
.XX	±0.15	±1.0°
.XXX	±0.10	±0.5°

设计	RD	比例	1: 1
审核		单位	mm
批准		图幅	A4
角法		版本	A-0
		图数	第1页 共1页

**恒连电子科技有限公司**  
 EVERCOM ELECTRONIC TECHNOLOGY CO., LTD  
<http://www.chinarj45.com>  
 产品型号: 648K 8P8C ABS黑色 L=200 Fu"  
 产品编号: \_\_\_\_\_ 图纸编号: \_\_\_\_\_