

RoHS&REACH

REV.	ECN NO.	DESCRIPTION	REVISED	DATE

HLEM04-XX11-HLRV1-X



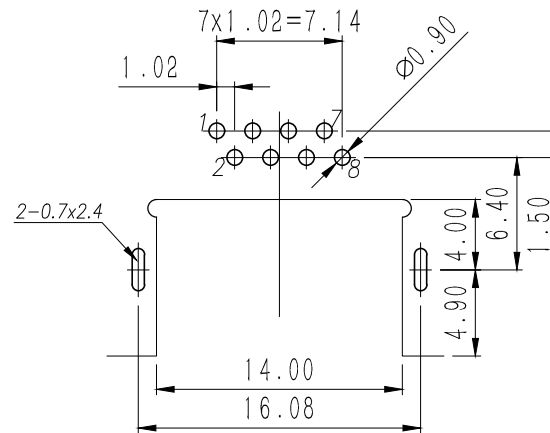
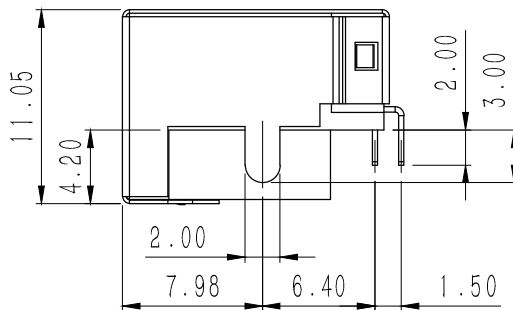
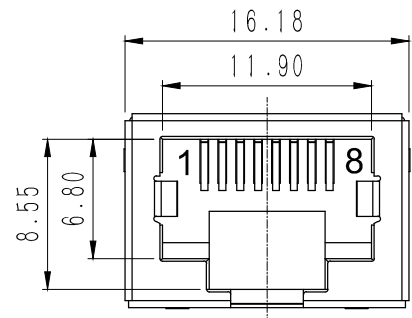
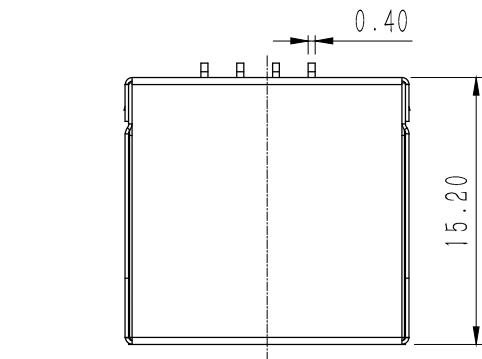
X	Color	housing Material
B	Black	LCP UL94V-0
W	White	PA8T UL94V-0

X	包装方式
C	卷带包装
P	吸塑包装

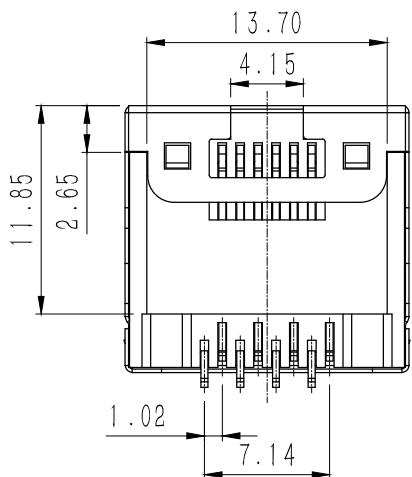
X	Terminal Plating
0	Au 1u" Plating
1	Au 3u" Plating
2	Au 6u" Plating
3	Au 15u" Plating
4	Au 30u" Plating
5	Au 50u" Plating

SPECIFICATIONS:

- RJ Electrical Characteristics
 - 1-1: Voltage: 150V AC RMS
 - 1-2: Current Rating: 1.5A
 - 1-3: Contact Resistance: 40mΩ MAX.
 - 1-4: Insulation Resistance: 500MΩ MIN.
 - 1-5: Dielectric Withstang Voltage :1000V AC
 - 1-6: Operature Temperature: -40°C~80°C



Recommend PCB Layout
(Jack Top View)
Tolerance: ±0.05mm



除非另行说明, 否则公差按照下表				设计	RD	比例	1: 1
尺寸标注	公差			审核	批准	单位	mm
	长度	角度	角度			图幅	A4
.X	±0.25	±2.0°		版本	A-0	产品型号	HLEM04 沉板H4.2带壳无灯(正口)
.X	±0.20	±1.5°		图数	第1页 共1页	产品编号	
.XX	±0.15	±1.0°		角法		图纸编号	
.XXX	±0.10	±0.5°					

恒连电子科技有限公司
EVERCOM ELECTRONIC TECHNOLOGY CO., LTD
<http://www.chinarj45.com>